



TRASPORTATORE A NASTRO BELT CONVEYOR

↳ I trasportatori a nastri rendono possibile la creazione di sistemi di trasporto leggeri, mantenendo la flessibilità e la modularità che caratterizzano i prodotti Conveyors.

Vengono utilizzati ogniqualvolta sia necessario movimentare prodotti privi di pallet, in modo preciso, affidabile, veloce e silenzioso.

Le funzioni tipiche di tali impianti sono:

- Avanzamento dei carichi di tipo passo-passo, per l'asservimento di unità produttrici o di posti di lavoro in linea, anche con cadenze molto elevate.
- Accumulo dei carichi tra una postazione e l'altra, per una maggiore flessibilità dell'impianto.
- Arresto dei carichi con estrema precisione.
- rasferimento ortogonale dei carichi o per mezzo di curve motorizzate.
- Ricicli.

↳ *Belt conveyors make it possible to create light transport systems, having the flexibility and modularity characterising Conveyors products. They are used every time it is necessary to handle products without pallets, in a precise, reliable, fast and noiseless way.*

The typical functions of these plants are:

- *Loads transfer step-by-step type, for the forwarding to line production units or working areas, even at high production rate.*
- *Loads buffer between a station and the other, for a higher plant flexibility.*
- *Extremely precise loads stop.*
- *Loads right-angle transfer or through powered bends.*
- *Recirculating of the goods.*



TRASPORTATORE A NASTRO

BELT CONVEYOR



CONVEYORS NORD S.p.A.
Strada Padana Superiore, 95
20065 Inzago (MI) Italia

Tel. 02 950519
Fax 02 9547516 - 02 950519250
e-mail : info@conveyors.it
www.conveyors.it

MOVIN S.r.l.
Via Maniago, 43/a
33080 S. Quirino (PN) Italia

Tel. 0434 91550
Fax. 0434 917782
E-mail: movin@movin.it
www.movin.it



**CSF CONVEYORS SCHWABEN
FORDERANLAGEN GMBH**
DAIMLERSTRASSE 27 D-72644 OBERBOIHINGEN
P.O.B. 11 41 D-72640 OBERBOIHINGEN
DEUTSCHLAND

Tel. 0 70 22 - 96 72 0
Fax 0 70 22 - 96 72 32
E-mail: csf@csf-conveyors.de
www.csf-conveyors.de

ITA ENG

ANSWER

PARTNERSHIP DI QUALITÀ

Incontrare un uomo Conveyors significa indirizzare ogni problema di movimentazione e automazione verso la giusta soluzione.

La serietà professionale, la competenza e l'esperienza diretta acquisita negli anni nel soddisfare le specifiche esigenze delle diverse realtà produttive sono la garanzia di grandi risultati, anche per il futuro.

L'impegno di Conveyors è di offrire al cliente una partnership affidabile, tecnologicamente adeguata e improntata ad una cordiale ed efficiente collaborazione in ogni fase del lavoro:

- dall'esame del contesto logistico e delle specifiche necessità, all'impiego mirato delle alternative offerte dalla tecnologia Conveyors.
- dall'elaborazione delle prime ipotesi progettuali e studi di fattibilità, fino all'installazione ed al collaudo dei sistemi.

Coordinato da una finanziaria, il Gruppo si articola, attualmente, tra Italia e Germania con la presenza di tre diverse realtà produttive.

È presente in Austria, Brasile, Francia, Iran e Polonia attraverso collaborazioni con partner locali.



CONVEYORS
GROUP

HIGH QUALITY PARTNERSHIP

A man working for Conveyors is a man who can help you solve any problems you might have with handling and automation.

The professionalism, the skills and the personal experience gained over the years in satisfying the specific needs of various business matters are guaranteed to obtain excellent results even for the future.

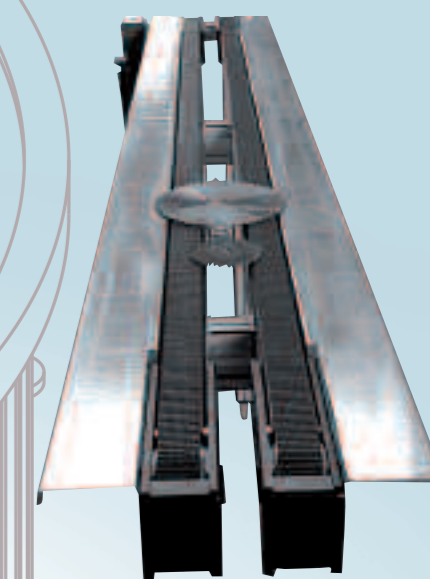
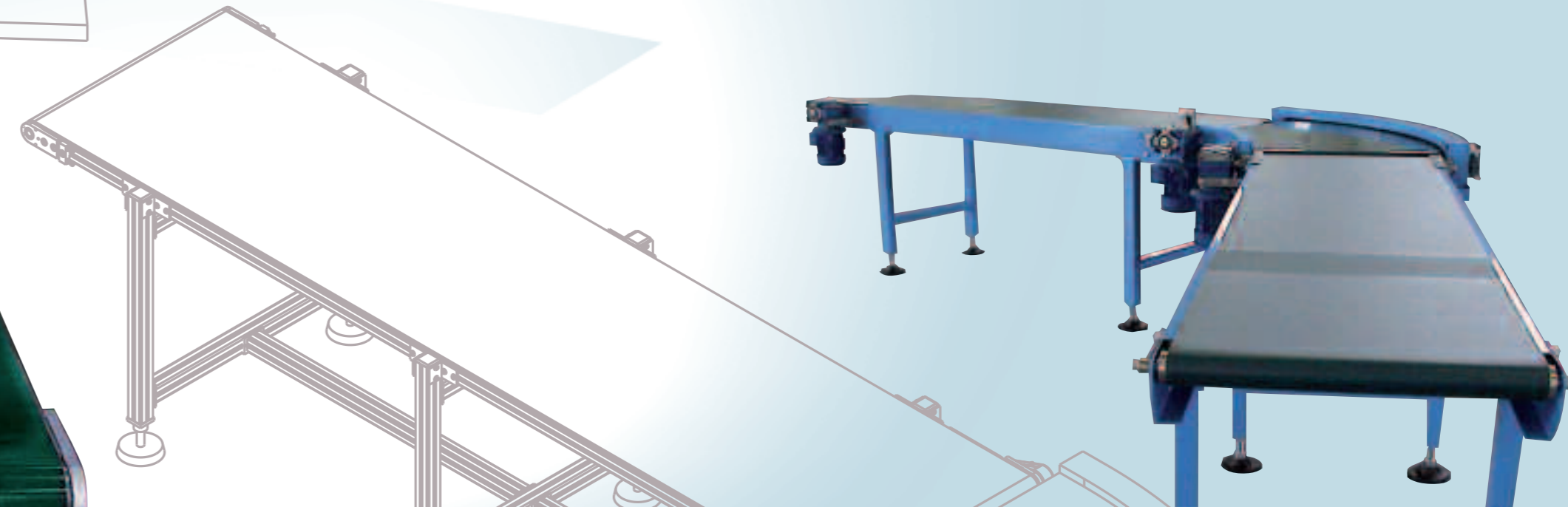
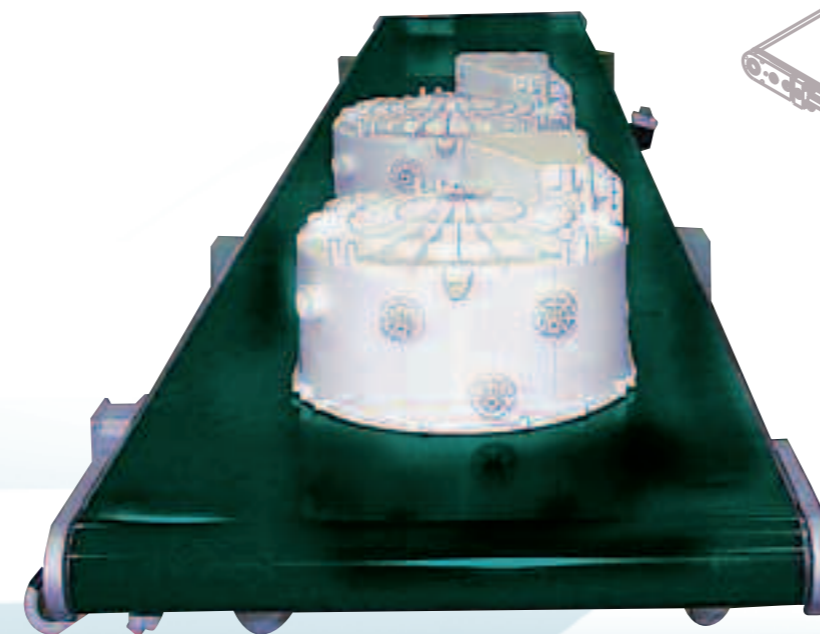
Conveyors aims to offer its customers a reliable partnership, which is technologically competent and ready to collaborate efficiently and cordially during each phase of the job:

- from the examination of the logistic situation and of the specific needs to the use of alternative technologies offered by Conveyors;
- from the elaboration of the first project hypothesis and feasibility studies to the installation and testing of the plants.

The company is coordinated by a holding and at present it works in Italy and Germany with different production plants.

The company works in Austria, Brazil, France, Iran and Poland through the collaboration of local partners.

THE BEST



Il trasportatore a nastri è composto da una struttura modulare costituita da due binari paralleli in cui sono fissate delle guide a basso coefficiente di attrito.

Sopra ogni guida scorre un nastro ed i carichi sono appoggiati su di essi.

Elevata compattezza del percorso della linea.

Elevata modularità e standardizzazione della componentistica.

Ottimizzazione del numero di motorizzazioni necessarie, dovuto alla possibilità che ciascuna linea abbia una propria motorizzazione oppure abbia una motorizzazione comune ad altre linee.

Possibilità di integrare le linee a nastro con linee a catene, linee a rulli, elevatori o discensori per effettuare cambi di livello.

I binari per lo scorrimento dei nastri sono realizzati con due estrusi di alluminio anodizzato provvisto di scanalature per il fissaggio degli accessori. Lateralmente possono essere previste delle guide di contenimento. Nei trasportatori al suolo con nastri possono essere inseriti dispositivi particolari quali trasferitori, tavole girevoli, elevatori e discensori.

The belt conveyor is composed by a modular structure made of two parallel tracks in which low friction guides are fixed.

Above each guide slide a belt and loads are laid on it. High line layout compactness. High components modularity and standardisation.

Optimisation of the number of motors needed, thanks to the possibility for each line to have its own motor or a motor in common with other lines.

Possibility to integrate belt lines with chain lines, roller lines, lifters or drop sections to carry out level changes.

Possibility to integrate among lines workstations with level change or manual or powered turn tables.

Tracks for the belt sliding are made of two extruded anodised aluminium profiles provided with slots for the accessory fitting. Laterally there can be containment guides. Return belts slide inside the extruded aluminium profile, completely protected.

Transfer system with power and free conveyor belts can be equipped with particular devices such as transfers, turn tables, lifters and drop sections.